

Adres : 8901 Sokak No 42/14 Ege Sanayi Sitesi Çiğli-İZMİR  
Tel :0232 3280310 GSM :0532 1204670 FAX: 0232 3290310

FİRMA : \_\_\_\_\_  
İLGİLİSİ : \_\_\_\_\_  
TELEFON : \_\_\_\_\_  
FAX : \_\_\_\_\_  
E- Mail : \_\_\_\_\_  
TARİH : \_\_\_\_\_

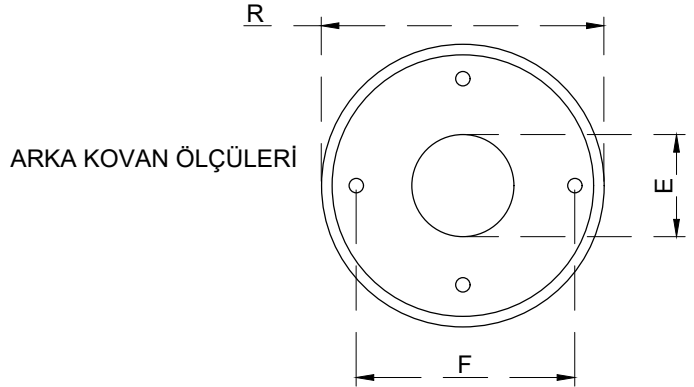
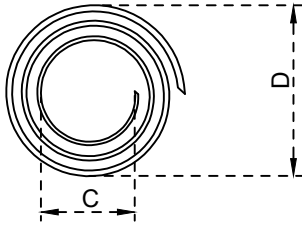
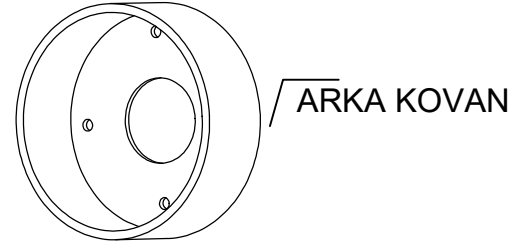
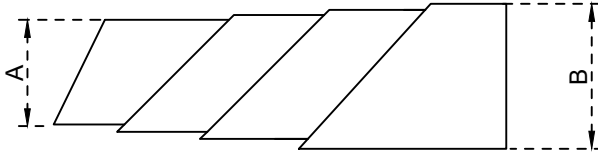
## SPİRAL YAY KÖRÜK ÖLÇÜ FORMU

TESLİM TARİHİ: ...../...../ 2018

Makina Tipi - Marka Model : \_\_\_\_\_

Çalışma Pozisyonu : Yatay  Çapraz  Dikey  Hidrolik  Pnömatik  Vidali Mil

körük şekli: 1



C: .....mm

D: .....mm

### ÖLÇÜLER

A: .....mm

B: .....mm

E: .....mm

F: .....mm

R: .....mm

MAX AÇIK BOY: .....mm

MİN KAPALI BOY: .....mm

MİL ÇAPI: .....mm

ORTAM SICAKLIK: .....

UYGULAMA YERİ: .....

ADET: .....

Farklı Bir Ölçü İse Şeklini Belirtiniz : \_\_\_\_\_